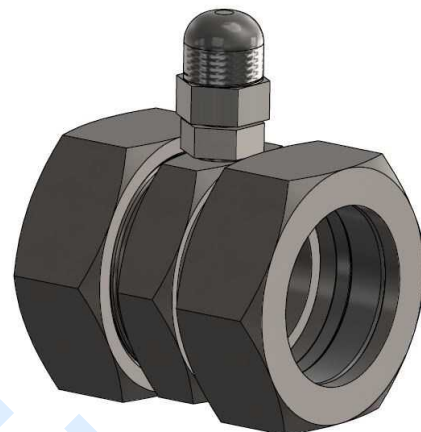
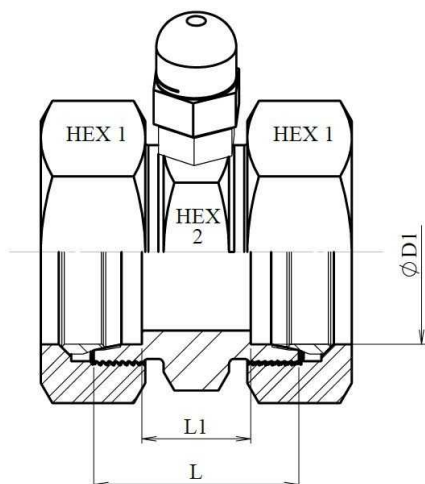


Racores de control

Racores de Control

Racor de control intermedio para tubo metálico



Rosca de la toma de control: M16x2

Artículo	ØD1	Serie	R1	L	L1	HEX 1	HEX 2
Z MPR DL 6	6	L	M12X1,5	24	10	14	12
Z MPR DL 8	8	L	M14X1,5	25	11	17	14
Z MPR DL 10	10	L	M16X1,5	27	13	19	17
Z MPR DL 12	12	L	M18X1,5	28	14	22	19
Z MPR DL 15	15	L	M22X1,5	30	16	27	24
Z MPR DL 18	18	L	M26X1,5	31	16	32	27
Z MPR DL 22	22	L	M30X2	35	20	36	32
Z MPR DL 28	28	L	M36X2	36	21	41	41
Z MPR DL 35	35	L	M45X2	41	20	50	46
Z MPR DL 42	42	L	M52X2	43	21	60	55
Z MPR DS 6	6	S	M14X1,5	30	16	17	14
Z MPR DS 8	8	S	M16X1,5	32	18	19	17
Z MPR DS 10	10	S	M16X1,5	32	17	22	19
Z MPR DS 12	12	S	M18X1,5	34	19	24	22
Z MPR DS 14	14	S	M22X1,5	38	22	27	24
Z MPR DS 16	16	S	M24X1,5	38	21	30	27
Z MPR DS 20	20	S	M30X2	44	23	36	32
Z MPR DS 25	25	S	M36X2	50	26	46	41
Z MPR DS 30	30	S	M42X2	54	27	50	46
Z MPR DS 38	38	S	M52X2	61	29	60	55